



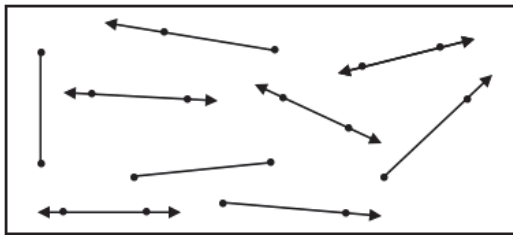
การประเมินและพัฒนาสู่ความเป็นเลิศทางคณิตศาสตร์และวิทยาศาสตร์ ประจำปี 2561 (TEDET)
 วิชาคณิตศาสตร์ ชั้นประถมศึกษาปีที่ 4

ชื่อ-นามสกุล	โรงเรียน
--------------	----------

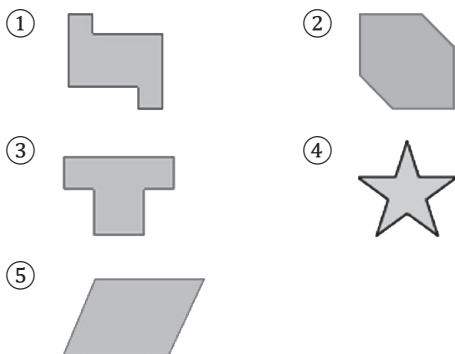
คำชี้แจง

1. ข้อสอบคณิตศาสตร์ มีทั้งหมด 30 ข้อ
2. กรณีที่ข้อสอบเป็นแบบมีตัวเลือก ให้ตอบหมายเลขข้อที่ถูกต้องที่สุดเพียงข้อเดียว
3. กรณีที่ข้อสอบต้องคำนวณหาคำตอบ คำตอบที่ได้จะเป็นจำนวนที่ไม่เกิน 3 หลักเท่านั้น คือ หลักหน่วย หลักสิบ และหลักร้อย
4. เวลาในการทำข้อสอบคณิตศาสตร์ 90 นาที

1. มีส่วนของเส้นตรงกับรั้งสี่รวมกันกี่เส้น



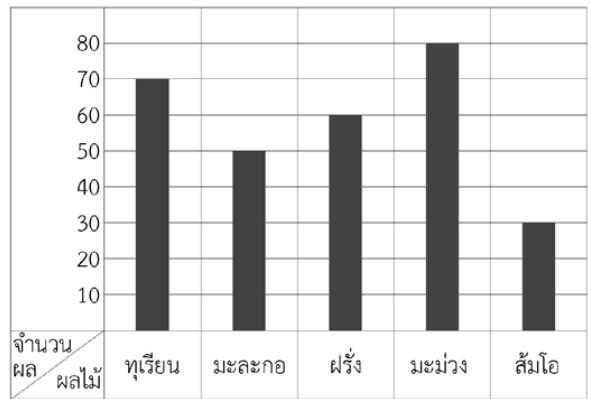
2. จงหาผลบวกของหมายเลขข้อที่ไม่ใช่รูปที่มีแกนสมมาตร



3. จงหาจำนวนนับที่มีค่ามากที่สุดที่สามารถเติมลงใน \square ได้

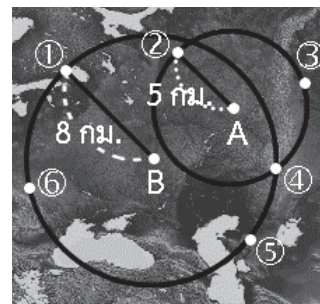
$$43 \times \square < 1,208$$

4. แผนภูมิแท่งต่อไปนี้แสดงจำนวนผลไม้ที่ขายได้ของร้านค้าแห่งหนึ่งในหนึ่งสัปดาห์



จงหาผลบวกของจำนวนผลไม้ที่ขายได้มากที่สุดกับจำนวนผลไม้ที่ขายได้น้อยที่สุด

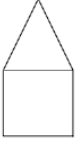

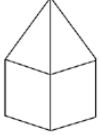


5. ภาพต่อไปนี้แสดงตำแหน่งของสถานที่ต่าง ๆ ของประเทศขนาดเล็กแห่งหนึ่ง

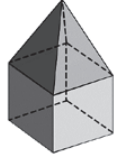


ถ้าเจมส์ไปเที่ยวชมพระราชวังแห่งหนึ่ง โดยพระราชวังอยู่ห่างจากตำแหน่ง A 5 กิโลเมตร และห่างจากตำแหน่ง B 8 กิโลเมตร


ตำแหน่งหมายเลขใดที่สามารถเป็นตำแหน่งของพระราชวังได้


6. เมื่อมองรูปขวามือในทิศทางต่าง ๆ ภาพที่ได้จากการมองในข้อใดไม่สามารถเป็นไปได้



- ①  ② 
- ③  ④ 
- ⑤ 



7. อียิปต์โบราณใช้สัญลักษณ์ต่อไปนี้เขียนแทนจำนวน

- 



- 1 10 100 1,000 10,000 100,000 1,000,000

ตัวอย่าง

ก ก แทน 20
เพราะ ก แต่ละตัวแทน 10

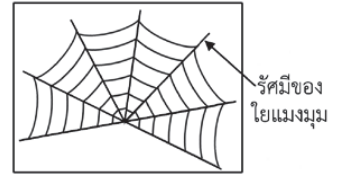
 แทน 3,002
เพราะ  แต่ละตัวแทน 1,000
และ  แต่ละตัวแทน 1

จงหาว่าผลลัพธ์ของ $534,612 - 384,509$ ต้องเขียนแทนด้วยสัญลักษณ์อียิปต์โบราณอย่างน้อยกี่ตัว

8. แมงมุมส่วนใหญ่ได้ขึ้นไปบนต้นไม้หรือต้นหญ้าแล้วกระโดดพรวดลงมา โดยมีใยเป็นแถบคาด และระหว่างนั้นก็ชักใยเป็นเกลียวในลักษณะคล้ายซี่ล้อจักรยาน โดยมีมุมระหว่างซี่ล้อ (รัศมีของใยแมงมุม) สม่ำเสมอ



ภาพทางขวาเป็นส่วนหนึ่งของใยแมงมุม จงหาว่าในภาพนี้มุมแหลมที่เกิดจากรัศมีของใยแมงมุมมีทั้งหมดกี่มุม



9. ตารางต่อไปนี้ แสดงผลการสำรวจจำนวนประชากรของแต่ละประเทศในปี พ.ศ. 2559

ข้อ	ประเทศ	จำนวนประชากร
①	ไทย	หกสิบล้านแปดแสนสองแสนหกหมื่นสี่สิบสองคน
②	บังกลาเทศ	164,349,344 คน
③	อียิปต์	94 ล้าน 756,697 คน
④	รัสเซีย	หนึ่งร้อยสี่สิบล้านสามแสนเก้าหมื่นหนึ่งพันหนึ่งร้อยสี่สิบคน
⑤	อินเดีย	1,338,591,691 คน

ประเทศที่มีประชากรมากเป็นอันดับที่สองคือประเทศในข้อใด

10. หน้าสมุดบัญชีเงินฝากธนาคารของจिरายเป็นดังนี้

วันที่	ถอน	ฝาก	คงเหลือ
12/05/2017		185	925
12/06/2017	175		D
12/07/2017		139	C
12/08/2017		54	B
12/09/2017	96		A

จงหาค่าของ A

11. เลขโดดที่สามารถแทน A และ B แล้วทำให้ประโยคสัญลักษณ์ข้างล่างนี้เป็นจริง มีทั้งหมดกี่คู่

$$427,A56,783 > 427,856,7B1$$

12. เมื่อเรียงลำดับจำนวนเป็นกลุ่ม ๆ กลุ่มละสามจำนวน ดังนี้

(1, 4, 7), (10, 13, 16), (19, 22, 25),
(28, 31, 34), ...

จะเห็นว่าจำนวนสุดท้ายในกลุ่มที่สี่คือ 34

จำนวนสุดท้ายในกลุ่มที่ 50 คือจำนวนใด

13. จำนวนสามหลักที่สามารถแทนลงใน \square มีทั้งหมดกี่จำนวน (สัญลักษณ์ที่เหมือนกันแทนจำนวนเดียวกัน)

$$\square \div \bigcirc = \bigcirc$$

14. มีนาต้องการนำ 253 ไปหารจำนวนจำนวนหนึ่ง แต่เขียนตัวหารผิดไป โดยตัวหารที่ผิดนี้ เกิดจากการสลับที่ของเลขโดดในหลักร้อยกับเลขโดดในหลักสิบ ทำให้ได้ผลหารเป็น 39 และเหลือเศษ 46

ถ้าหาคำตอบของการหารด้วยตัวหารที่ถูกต้องได้แล้ว จงหาว่าผลบวกของผลหารกับเศษเป็นเท่าไร

15. เมื่อเดินทางไปท่องเที่ยวต่างประเทศ จะต้องมีการแลกเปลี่ยนเงินเป็นเงินของประเทศนั้น ๆ เพราะแต่ละประเทศใช้สกุลเงินที่แตกต่างกัน เรียกอัตราการแลกเปลี่ยนระหว่างสกุลเงินของประเทศหนึ่งกับสกุลเงินของต่างประเทศว่า “อัตราแลกเปลี่ยนเงินตราต่างประเทศ” ซึ่งอัตราการแลกเปลี่ยนเงินของแต่ละประเทศมีการเปลี่ยนแปลงทุกวัน ตามสภาพเศรษฐกิจ หรือการไหลของเงินทุนระหว่างประเทศ

เมื่ออัตราการแลกเปลี่ยนเงินตราต่างประเทศของวันหนึ่งเป็นดังนี้

เงินตราต่างประเทศ	เงินตราประเทศไทย
อเมริกา 1 ดอลลาร์ (USD)	32 บาท (THB)
สหภาพยุโรป 1 ยูโร (EUR)	39 บาท (THB)
เกาหลี 1,000 วอน (KRW)	28 บาท (THB)

ถ้าพ่อของแมทธิวนำเงินไทย 38,900 บาท ไปแลกเปลี่ยนเป็นเงินยูโร สำหรับใช้ขณะเดินทางไปศึกษาทำงานที่ยุโรป โดยต้องการเงินเป็นจำนวนเต็มหน่วยเงินยูโร ปรากฏว่าได้รับเงินทอน 17 บาท

จงหาว่าพ่อของแมทธิวแลกเงินยูโรได้กี่ยูโร

16. กติกาในการแข่งขันบาสเกตบอลเป็นดังนี้

- แบ่งการแข่งขันเป็น 4 ควอเตอร์ ควอเตอร์ละ 10 นาที
- เวลาพักระหว่างควอเตอร์ 2 กับควอเตอร์ 3 คือ 15 นาที และเวลาพักระหว่างควอเตอร์อื่นคือ 2 นาที
- แต่ละทีมสามารถขอเวลานอกได้ครั้งละ 60 วินาที

ในการแข่งขันครั้งหนึ่ง ผู้จัดการแข่งขันต้องจัดการแข่งขันให้เสร็จสิ้นไม่เกิน 16 นาฬิกา และต้องเผื่อเวลาสำหรับให้แต่ละทีมมีสิทธิ์ขอเวลานอกได้ไม่เกิน 3 ครั้ง ผู้จัดการแข่งขันจะต้องวางแผนเริ่มการแข่งขันอย่างช้าสุดเวลา ● นาฬิกา ▲ นาที

จงหาค่าของ ● x ▲

17. เกมปริศนาตัวเลขมีกติกาเป็นดังนี้

2	A		
	1		C
			4
	B	4	

- <กติกา>
- เติมตัวเลข 1 ถึง 4 ลงในแถวแนวนอนและแนวตั้ง โดยแต่ละแนวมีตัวเลขไม่ซ้ำกัน
 - ในบริเวณรูปหลายเหลี่ยมที่แต่ละรูปมี 4 ช่อง ต้องมีตัวเลขไม่ซ้ำกัน

เมื่อนำ A, B และ C มาเขียนเป็น ABC ซึ่งเป็นจำนวนที่มีสามหลัก จะได้เป็นจำนวนใด

18. ตารางแสดงน้ำหนักเฉลี่ยของนักเรียนชายและนักเรียนหญิงในห้องของเจน

นักเรียนหญิง 20 คน	35 กิโลกรัม
นักเรียนชาย 15 คน	42 กิโลกรัม

จงหาน้ำหนักเฉลี่ยของนักเรียนในห้องของเจนเท่ากับกี่กิโลกรัม

19. ต้องการเติมตัวเลข 1 ถึง 9 โดยเรียง ตัวอย่าง

ต่อกันตามลำดับในแนวนอนหรือแนวตั้ง ลงในตารางขนาด 3 x 3

1	2	3
6	5	4
7	8	9

ดังตัวอย่าง

ข้อใดไม่สามารถเติมตัวเลข 1 ถึง 9 ให้เรียงต่อกันตามลำดับตามเงื่อนไขข้างต้นได้

- ①

	2	
	7	

②

		2
6		
- ③

1		9

④

4		8
- ⑤

		9
5		

20. จากตารางแสดงระยะทางบนถนนสายหนึ่ง จากบ้านไปโรงเรียนที่มีร้านขายหนังสือ สถานีตำรวจ และธนาคาร อยู่ระหว่างทางตามลำดับเป็นดังนี้

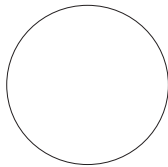
			โรงเรียน	
			ธนาคาร	82
		สถานีตำรวจ	C	D
	ร้านขายหนังสือ	30	106	188
บ้าน	140	170	A	B

หน่วยเมตร

ตัวอย่าง ระยะทางจากร้านขายหนังสือถึงธนาคาร เท่ากับ 106 เมตร

จงหาค่าของ $A + B + C + D$

21. เมื่อมีจุด 2 จุด บนเส้นรอบวงกลม จะสามารถสร้างส่วนของเส้นตรงได้ 1 เส้น
- เมื่อมีจุด 3 จุด บนเส้นรอบวงกลม จะสามารถสร้างส่วนของเส้นตรงได้ 3 เส้น
- เมื่อมีจุด 4 จุด บนเส้นรอบวงกลม จะสามารถสร้างส่วนของเส้นตรงได้ 6 เส้น
- ถ้าส่วนของเส้นตรงที่สร้างได้มีทั้งหมด 45 เส้น จงหาว่าจุดบนเส้นรอบวงกลมมีทั้งหมดกี่จุด



22. เจและซูซี่ต้องการขึ้นจากชั้นที่ 1 ไปชั้นที่ 15 โดยแต่ละคนใช้วิธีการที่แตกต่างกันดังนี้

เจเดินขึ้นบันไดได้เร็วอย่างสม่ำเสมอ แต่เขาจะหยุดพักชั้นละ 3 วินาที ถ้าเจเดินจากชั้นที่ 1 ถึงชั้นที่ 5 โดยไม่คิดเวลาพัก จะใช้เวลา 40 วินาที

ซูซี่ขึ้นลิฟต์ โดยลิฟต์ใช้เวลาเคลื่อนที่ขึ้นละ 5 วินาที และประตูลิฟต์เปิด-ปิดแต่ละครั้งใช้เวลา 13 วินาที เมื่อซูซี่ขึ้นลิฟต์จากชั้นที่ 1 ถึงชั้นที่ 15 มีคนเข้า-ออกลิฟต์ ทำให้ประตูลิฟต์เปิด-ปิดทั้งหมด 9 ครั้ง

จงหาว่าเจกับซูซี่ถึงชั้นที่ 15 ใช้เวลาต่างกันกี่วินาที

23. ตาราง A เปลี่ยนเป็นตาราง B ด้วยความสัมพันธ์อย่างหนึ่ง

20	8	19	25	2	7
11	21	1	30	12	6
28	17	33	15	36	29
24	10	27	22	3	5
16	23	4	32	14	35
34	9	31	13	26	18

ตาราง A

28	11	20	15	30	25
17	21	8	36	12	2
33	1	19	29	6	7
34					22
9		●			3
31			■		5

ตาราง B

จงหาผลบวกของจำนวนที่แทน ● และ ■ เท่ากับเท่าไร

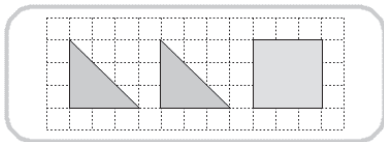
24. ร้านค้าขายตุ๊กตาไม้มีนาย A เป็นช่างแกะสลักทำเป็น ตุ๊กตาไม้ และนาย B เป็นช่างทาสีตุ๊กตาไม้ที่นาย A แกะสลัก

ตารางต่อไปนี้แสดงเวลาที่ใช้ในการแกะสลักและทาสี ตุ๊กตาไม้

ตุ๊กตา	ลิง	กระต่าย	หมี
นาย A ใช้เวลาในการแกะสลักตุ๊กตาไม้	9 นาที	4 นาที	6 นาที
นาย B ใช้เวลาในการทาสีตุ๊กตาไม้	7 นาที	8 นาที	5 นาที

ถ้าลูกค้ารายหนึ่งสั่งทำตุ๊กตาลิง กระต่าย และหมี อย่างละ 1 ตัว ลูกค้าจะต้องรอนานี่ที่สุดกี่นาที

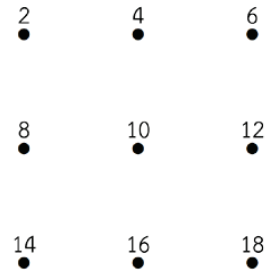
- 25.



จากรูปที่กำหนดให้ ต้องการนำรูปทั้งสามมาวางต่อกัน โดยด้านที่ต่อกันต้องยาวเท่ากัน

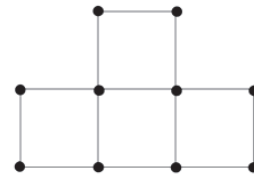
รูปที่ต่อได้ตามเงื่อนไขข้างต้นจะมีทั้งหมดกี่รูป (รูปที่พลิกหรือหมุนแล้วได้เป็นรูปเดียวกัน ให้นับเป็น 1 รูป)

26. เมื่อสร้างรูปสามเหลี่ยมโดยมีจุดที่กำหนดให้เป็นจุดยอด



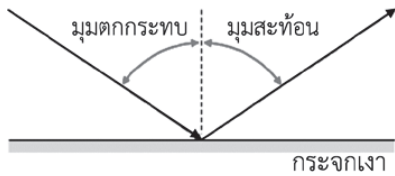
รูปสามเหลี่ยมที่สร้างแล้วได้ผลบวกของจำนวนที่อยู่ที่ จุดยอดเท่ากับ 30 มีทั้งหมดกี่รูป

27. สวนพฤษศาสตร์ 4 สวน โดยแต่ละสวนเป็นรูปสี่เหลี่ยมจัตุรัสเท่ากัน ดังรูป

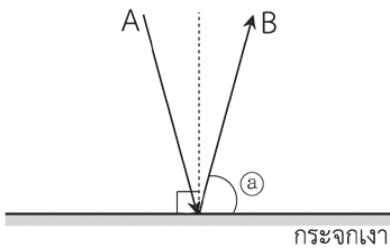


ถ้าปลูกต้นไม้ตามแนวขอบสวนสี่เหลี่ยมจัตุรัส โดยเว้น ระยะห่างระหว่างต้นเท่ากัน และปลูกที่มุมแต่ละสวนด้วย เมื่อต้นไม้ที่ปลูกน้อยกว่า 200 ต้น จงหาว่าต้นไม้ที่ปลูก บนหนึ่งด้านของรูปสี่เหลี่ยมจัตุรัส มีอย่างมากที่สุดกี่ต้น

28. การที่เรามองเห็นภาพต่าง ๆ ได้ เกิดจากแสงจากวัตถุสะท้อนมาเข้าตาเรา เมื่อเราเห็นภาพจากกระจกเงาก็แสดงว่ามีแสงสะท้อนภาพจากกระจกเงามาเข้าตาสีรอน (Heron) นักคณิตศาสตร์ชาวกรีกพบว่าขนาดของมุมตกกระทบเท่ากับขนาดของมุมสะท้อนดังรูป



เมื่อแสงเคลื่อนที่จาก A ไปตกกระทบบนกระจกเงาแล้วเคลื่อนที่ที่สะท้อนไปยัง B และขนาดของมุม α เป็น 5 เท่าของมุมตกกระทบ



จงหาว่าขนาดของมุมตกกระทบเท่ากับกี่องศา

29. จันทรุปราคาคือปรากฏการณ์ที่ดวงอาทิตย์ โลก และดวงจันทร์เรียงกันตามลำดับในแนวเส้นตรงเดียวกัน ทำให้เงาของโลกบังดวงจันทร์ จึงมองไม่เห็นดวงจันทร์หรือมองเห็นเพียงเงาราง จันทรุปราคาเป็นปรากฏการณ์ที่เกิดขึ้นทุกปี ปีละ 1 ถึง 2 ครั้ง แต่การเห็นจันทรุปราคาเต็มดวงเป็นสิ่งที่เกิดขึ้นได้น้อยมาก จันทรุปราคาเต็มดวงครั้งล่าสุดเกิดขึ้นเมื่อวันที่ 28 กรกฎาคม 2561 และจันทรุปราคาเต็มดวงครั้งถัดไปจะเกิดขึ้นในวันที่ 7 กันยายน 2568

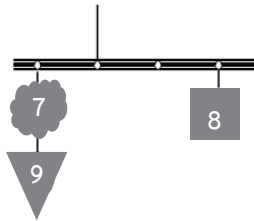


เมื่อกำหนดให้ 1 ปี มี 365 วัน จงหาว่าสังเกตเห็นจันทรุปราคาเต็มดวง ในครั้งถัดไปหลังจากวันที่สังเกตเห็นไปแล้วในครั้งล่าสุดกี่วัน

- ① หลังจากเห็นไปแล้ว 2,594 วัน
- ② หลังจากเห็นไปแล้ว 2,595 วัน
- ③ หลังจากเห็นไปแล้ว 2,596 วัน
- ④ หลังจากเห็นไปแล้ว 2,597 วัน
- ⑤ หลังจากเห็นไปแล้ว 2,598 วัน

30. โม่บายเป็นเครื่องแขวนชนิดหนึ่งทำจากวัสดุประเภทต่าง ๆ เช่น ไม้ กระจดาช เซรามิก โลหะ พลาสติก นำมาออกแบบให้มีรูปร่างและขนาดที่เหมาะสม แล้วมัดผูกด้วยเชือก เอ็น หรือลวด ใ้หน้าหนักสมดุลกัน และสามารถเคลื่อนไหวได้โดยอิสระ ใช้แขวนประดับ ตกแต่ง

ภาพตัวอย่าง

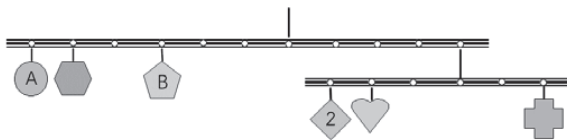


หากวัตถุที่แขวนแต่ละด้านของโม่บายมีน้ำหนักต่างกัน โม่บายจะสมดุลกันได้เมื่อผลบวกของผลคูณของน้ำหนักของวัตถุที่แขวนกับระยะทางจากจุดที่แขวนถึงเชือกที่แขวนวัตถุซึ่งอยู่แต่ละข้างของโม่บายนั้นเท่ากัน

(ไม่ต้องคำนึงถึงน้ำหนักของไม้และเชือก)

จากรูป จะได้ $(7 \times 1) + (9 \times 1) = (8 \times 2)$

จากภาพโม่บายที่สมดุลต่อไปนี้ มีวัตถุน้ำหนัก 1 กรัม ถึง 6 กรัม แขวนอยู่ และวัตถุแต่ละแบบมีน้ำหนักแตกต่างกัน



เมื่อนำ A และ B จากโม่บายที่สมดุล มาเขียนเป็น AB ซึ่งเป็นจำนวนที่มีสองหลัก จะได้เป็นจำนวนใด